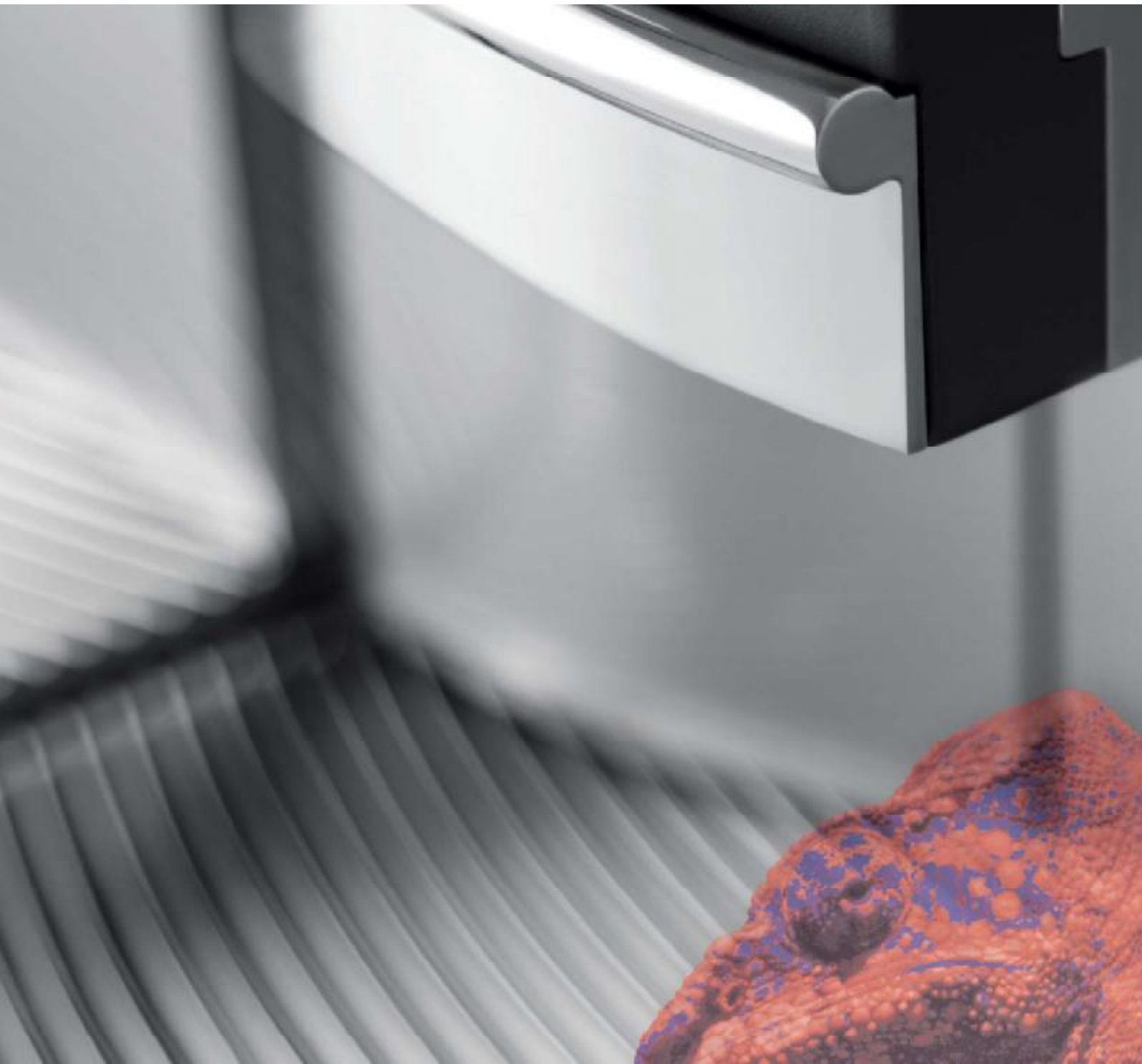


Franke Coffee Systems
Spectra:
Die Verwandlungskünstlerin für
vielfältige Kaffeegenüsse.



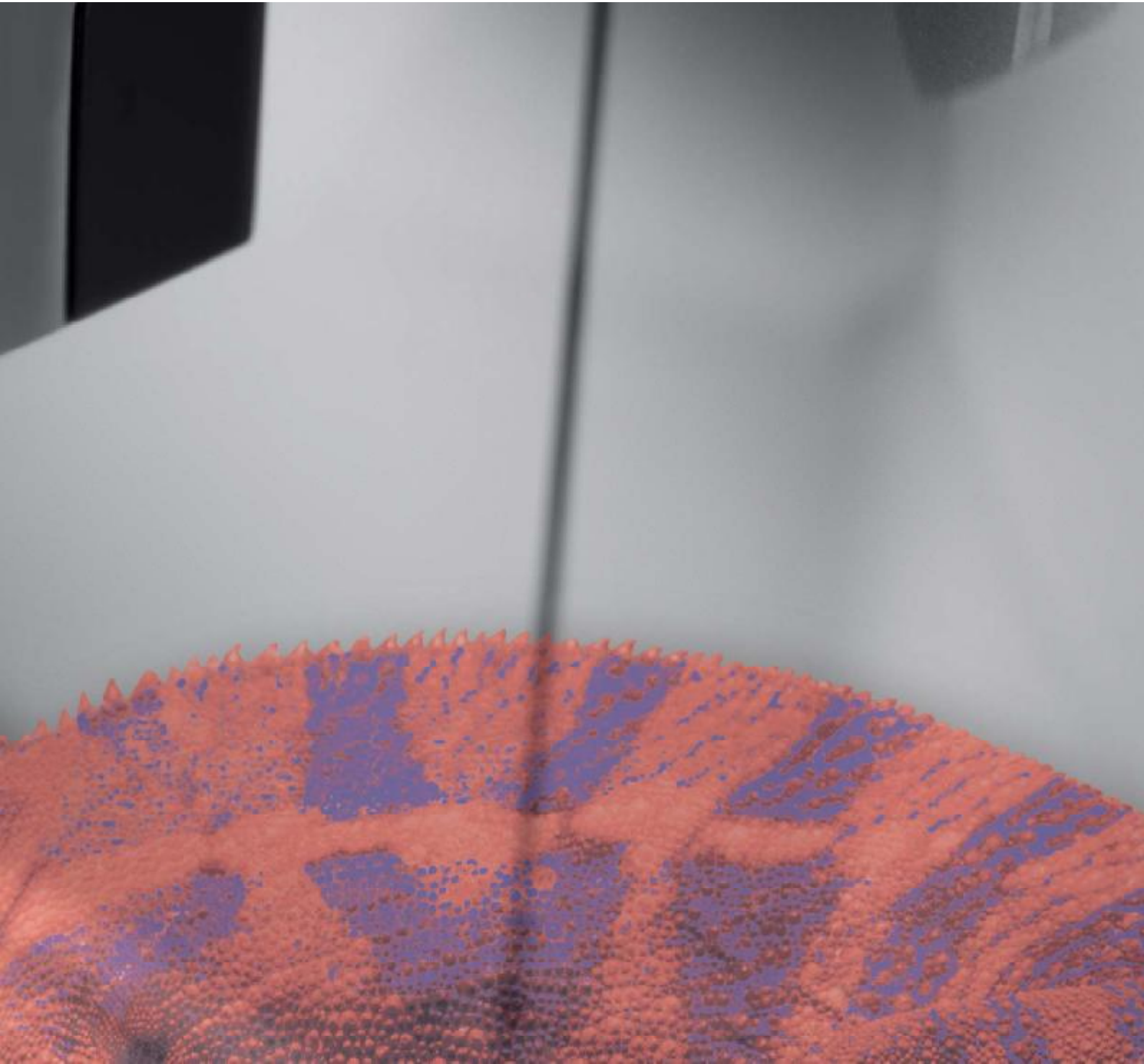


Wunderbar wandelbar:

Die Spectra passt sich Ihnen an – nicht umgekehrt.

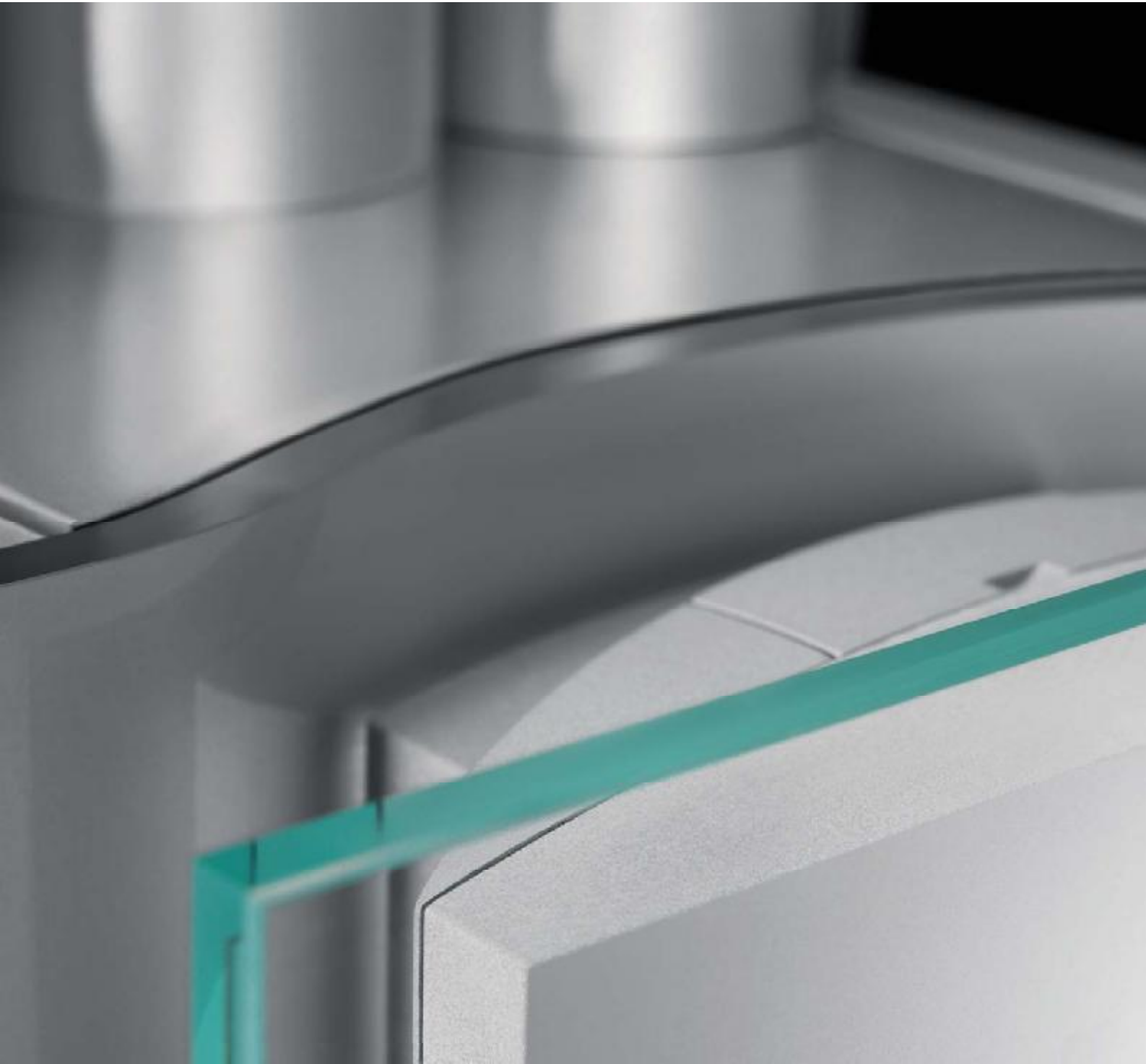
Drei Grundmodelle, drei Bedieneinheiten, Optionen
und Zustellgeräte – unzählige Kombinationen.

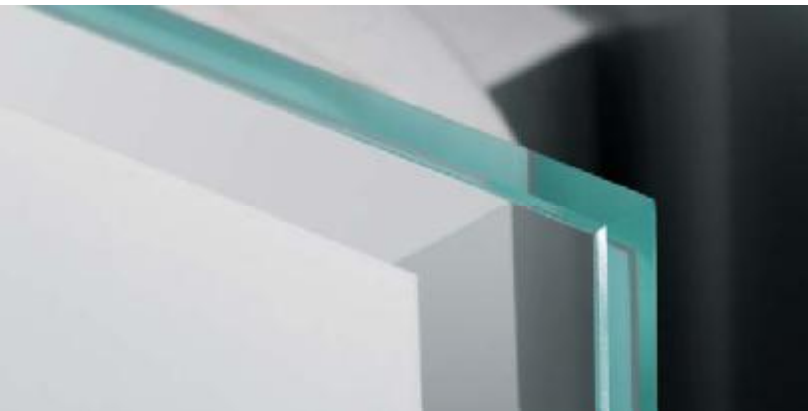
Was immer Ihre Bedürfnisse sind, die Spectra verwandelt sich
in Ihre perfekte Lösung. Spielen Sie mit den Möglichkeiten!



Faszinierend aussergewöhnlich: Ausgezeichnetes Design.

So vielfältig die Technik, so harmonisch das Design.
Unaufdringlich und doch unverwechselbar.
Die klaren Formen und innovativen Materialien
der Spectra haben Designspezialisten überzeugt.
Und Sie?





Die Welt des Kaffees ist eine Welt des Genusses.

Für Gaumen, Nase und – heute mehr denn je – fürs Auge. Deshalb hat Franke Coffee Systems genau so viel Herzblut in das Design der Spectra investiert wie in deren technische Raffinessen. Die Formensprache vereint markante Geradlinigkeit mit weichen Wellenlinien. Innovative Materialien wie Plexiglas und Chromstahl verleihen der Spectra gleichzeitig Robustheit und Leichtigkeit. Das Lichtkonzept ist effektiv und doch dezent. Bei der Spectra gibt es kein Entweder-oder, sondern nur Sowohl-als-auch. Deshalb wurde sie vom International Forum Design mit dem Gold Award in der Kategorie Product Design ausgezeichnet.



product
design
award

2006 ■

Einzigartig modular: Drei Grundmodelle, unzählige Kombinationen.

Und eine davon ist die perfekte Lösung für Sie.
Das Ganze ist eben mehr als die Summe der Einzelteile.
Besonders bei der Spectra. Es bleibt nur die Frage:
Wie gross soll Ihre Kaffeervielfalt sein?



Spectra S

Das Herzstück der Kaffeekunst.
Die Spectra S bietet die ganze Vielfalt
an Kaffee- und Milchspezialitäten.
Sie ist individuell ausbaubar und
verarbeitet bis zu drei verschiedene
Kaffeearten, Frischmilch, Pulver-
milch und Schokopulver.



Spectra X

Der kompakteste Mengenbrüher auf dem Markt. Die Spectra X bietet grosse Leistung auf kleinstem Platz und beste Qualität dank bewährter Zubereitungstechnik verbunden mit Innovationen in der Mengenbrüher-Technologie. Zum Beispiel Trocken-auswurf anstelle von Nassausstoss oder ganze Bohnen als Variante zu gemahlenem Kaffee.



Spectra I

Noch mehr Vielfalt mit Instantgetränken. Die Spectra I erlaubt die Verarbeitung von drei verschiedenen Instantprodukten wie Milchpulver, Schokopulver oder Instantkaffee. Ob als Ergänzung zur Spectra S oder Spectra X oder als Einzelgerät, die Spectra I ist eine echte Bereicherung für jede Angebotspalette.

Kaffeespezialitäten in allen Variationen: Spectra S.

Zwischen dem Basisgerät mit einer Mühle und der Komplettausstattung mit drei Mühlen, Milch-, Dampf- und Heisswasserausgabe liegen zahllose Varianten der Spectra S. Und alle sind nur 30 cm breit.



Entwickelt für die Zukunft

Kompromissloser Einsatz hochwertiger Bauteile, neue ausgeklügelte Techniken, eine einfache Handhabung und ein kostengünstiger Unterhalt garantieren Ihnen bei der Spectra S das, was für Sie zählt: perfekte Qualität zu einem perfekten Preis-Leistungs-Verhältnis, über die gesamte Lebensdauer des Gerätes.

Modularer Aufbau

Passen Sie die Ausführung Ihrer Spectra S exakt Ihren Bedürfnissen an. Wählen Sie aus folgenden Modulen und Optionen:

- 1 bis 3 Mühlen
- Heisswasserausgabe
- Dampfausgabe
- Milchsystem CF 2 für Milchschaum und warme Milch
- Milchsystem CF für Milchschaum, warme und kalte Milch
- 1 Dosierer für Milch- oder Schokopulver
- 2 Dosierer für Milch- und Schokopulver
- Autosteam für Dampfausgabe
- Brühsystem Espresso ENB® 43 E
- Brühsystem Espresso ENB® 50 E
- Brühsystem Nadelfilter ENB® 50 N
- Bedieneinheit Basic
- Bedieneinheit Touch
- Bedieneinheit Vetro
- Grundfarben Silber, Anthrazit und Champagne



Einstellungen und Programmierung

Wichtige Einstellungen wie Mahlgut- und Wassermenge sowie die Kaffeetemperatur können Sie problemlos selber vornehmen, ebenso die Programmierung neuer Produkte. Jede Einstellung wird im Display bestätigt und auf einer Chipkarte gespeichert. Informationen wie beispielsweise über den Kaffeumsatz können Sie jederzeit abrufen.



Bequemer Zugang

Das Gerät lässt sich von vorne vollständig öffnen. So haben Sie Zugang zu allen Verschleissteilen und können einfache Wartungsarbeiten nach Wunsch selbst erledigen.



Auslaufbereich/automatische Auslaufhöhenverstellung

Schluss mit dem umständlichen manuellen Verstellen des Auslaufes. Der Auslauf passt sich automatisch an die Höhe des von Ihnen gewählten Gefäßes an, auch im Doppelbezug. Nach dem Bezug nimmt er automatisch wieder seine Grundstellung ein. Variabel und robust. Der Verstellbereich des Kombiausgabekopfes (70 bis 180 mm) ermöglicht die Verwendung aller gängigen Gefässe. Einfach und automatisch, ohne Verschieben von Tassen und Gläsern. Der Auslauf lässt sich mit einem einfachen Handgriff demonstrieren und kann problemlos in der Abwaschmaschine gereinigt werden.



Automatisches Spülsystem

Perfekte Hygiene bedeutet perfekte Produktqualität. Um diese während des ganzen Tages zu gewährleisten, schalten Sie von Zeit zu Zeit einfach das automatische Spülsystem für den Zubereitungsbereich zu. Vor dem Spülzyklus fährt der Auslauf automatisch auf die Spülposition nahe der Tropfschale hinunter; die Arbeitsfläche bleibt sauber und ist sofort wieder verfügbar.



Automatisches Reinigungsprogramm für Kaffee- und Milchbereich

Hygiene und Pflege auf höchstem Niveau. Das zertifizierte Spül- und Reinigungsprogramm ARCS® sorgt für eine einwandfreie Reinigung des Gerätes, Tag für Tag. Ihre Kaffeemaschine ist stets optimal unterhalten und liefert höchste Produktqualität.

Brühkaffee in neuen Dimensionen: Spectra X.

Auf nur 30 cm Breite beinhaltet die Spectra X alles, was Sie von einem Mengenbrüher erwarten. Und noch einiges mehr.

Höchste Qualität

Perfekte Verarbeitung und schonende Lagerung des Kaffees sind die obersten Gebote der Brühkaffeezubereitung. Das Kaffeemehl wird vom Dosierer direkt in die Brühkammer befördert. Das Überbrühen des Mahlgutes erfolgt praktisch druckfrei. Der Brühkaffee bleibt im geschlossenen, geschmacksneutralen Glasbehälter einwandfrei frisch.

Gemahlener Kaffee oder ganze Bohne

Für die Zubereitung haben Sie die Wahl zwischen Kaffeemehl (Dosierer für 2 kg) und ganzen Bohnen (Mühle für 1,2 kg).

So viel wie nötig

Die Spectra X verfügt über vier Brühstufen. So können Sie immer genau so viel Kaffee zubereiten, wie Sie im Tagesverlauf benötigen. Der Glasbehälter fasst zwei Liter und wird über die vier Brühstufen (0,4 bis 2 Liter) individuell befüllt. Die Bezugsmenge ist frei programmierbar – für Tasse, Pott, Kännchen oder Kanne.

Trockenauswurf

Nassausstoss und Satzabscheider ade. Dank eines neuartigen Brühverfahrens wird der Kaffeesatz absolut trocken in einen Satzbehälter ausgeworfen. Die Bedienung erfolgt wie bei einer Spezialitätenmaschine.

Automatisches Reinigungsprogramm

Einfach und sparsam. Statt mit Unmengen von Reinigungsflüssigkeit reinigen Sie die Spectra X mit einer einzigen Tablette. Das Reinigungsprogramm sorgt für die einwandfreie Hygiene der Brühkammer und des Glasbehälters.



Übersicht Module

- Grundmodell mit 1 Kaffeemehldosierer
- Grundmodell mit 1 Mühle
- Heisswasserbezug
- Kannenauslauf für Bezugshöhe 25 cm
- Satzabwurf in Thekenunterbau

Instantgetränke inbegriffen: Spectra I.

Klassischer Schokodispenser und praktische Vendingstation in einem. Ob solo oder mit der Spectra S oder der Spectra X, die Spectra I macht Ihr Angebotspektrum komplett.



Modular und flexibel

In der Basisausführung – mit einem Pulverdosierer als Stand-alone-Schokodispenser – ist die Spectra I die ideale Ergänzung zur Spectra S und zur Spectra X. Ausgerüstet mit zwei weiteren Dosierern für Milchpulver und Instantkaffee ist sie ein eigenständiges Table-Top-Vendinggerät.

Grösseres Angebot, grösserer Umsatz
Zaubern Sie trendige Kaffeespezialitäten! Milchpulver, Schokopulver oder

beispielsweise Erdbeergeschmack lassen sich mit einem frischen Espresso aus der Spectra S zu Ihrem neuen Verkaufsschlager mischen. Alles auf Knopfdruck, auch in der Selbstbedienung und natürlich abrechenbar.

Bequemer Zugang

Das Gerät lässt sich von vorne vollständig öffnen. So können Sie einfache Wartungsarbeiten nach Wunsch

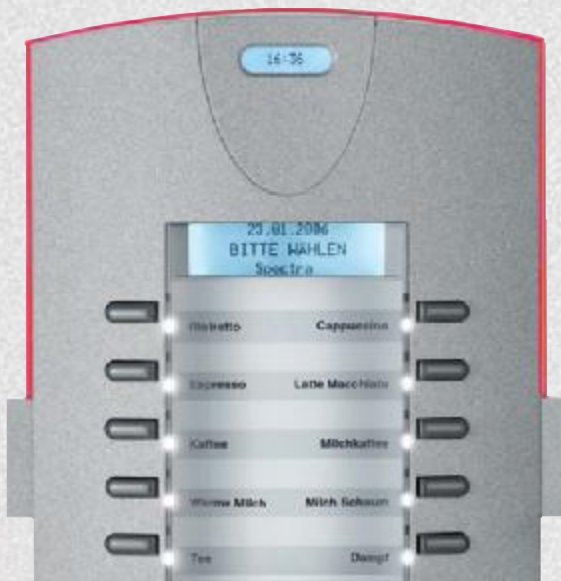
selber vornehmen und die Pulverdosierer problemlos reinigen. Das integrierte Reinigungsprogramm sorgt für die einwandfreie Hygiene im Geräteinnern.

Übersicht Module

- Basisversion mit 1 Pulverdosierer
- 2 Pulverdosierer
- 3 Pulverdosierer
- Kaffeezuführung Spectra S
- Heisswasserbezug

Sie haben die Wahl: Basic, Touch oder Vetro.

Unterschiedliche Einsatzbereiche, unterschiedliche Bediengewohnheiten. Dem tragen wir Rechnung mit einer Auswahl an drei verschiedenen Bedieneinheiten. Ob via Tasten, Touchscreen oder Glaspanel, Sie, Ihre Gäste und die Spectra werden sich bestens verstehen.



Bedieneinheit Basic Bewährt einfach.

In der Basisausführung sind alle Spectra-Modelle mit der Tastenausführung Basic bestückt. Das Bedienfeld umfasst zehn Tasten, welche nach Wahl beschriftet werden können (inkl. Heisswasser- und Dampfbezug). Mit der Shift-Funktion können Sie Ihre Produktvielfalt sogar auf bis zu 18 Produkte erweitern. Das Display liefert Ihnen sämtliche Informationen zu Produktbezügen, Bedienvorgängen und dem Gerätezustand. Für die Produktnamen steht Ihnen ein Beschriftungsfeld zur Verfügung.





Bedieneinheit Touch

Innovative Technik für unbeschränkte Möglichkeiten.

Technisch überlegen präsentiert sich dieses neuartige Bedienkonzept mit einem Vollgrafik-Farbdisplay und Touchscreen-Bedienung. Informationen entnehmen Sie dem Display im oberen Bereich der Bedieneinheit. Der Produktdarstellung sind kaum Grenzen gesetzt: bildlich oder textlich, pro Bildebene nur eine oder bis zu zehn Darstellungen. Total können Sie vierzig Produkte individuell programmieren. Problemlos können auch komplexe Produktabfolgen dargestellt und gewählt werden, wie Sie es von Bankomaten kennen. Das Farbdisplay ist zudem ein idealer Werbe- und Informationsträger.



Bedieneinheit Vetro

Nie war Selbstbedienung einfacher und schneller.

Der Kunde erkennt auf der Glasfläche sofort sein Wunschprodukt via Bild und Text, drückt auf die Abbildung und fertig. Die Bedieneinheit Vetro bietet Platz für bis zu acht Abbildungen. Die Produktbilder und -texte sind jederzeit auswechselbar. Zusammen mit der automatischen Auslaufhöhenverstellung ist die Variante Vetro perfekt für die moderne Selbstbedienung.

Beleuchtungsrahmen

Passen Sie Ihre Bedieneinheit auch optisch an Ihre Umgebung an; bei der Farbe des Beleuchtungsrahmens haben Sie die Wahl zwischen Rot, Blau, Gelb und Orange.

Vielfalt durch Technik: Vier perfekte Brühverfahren.

Die Spectra ist wandelbar in jeder Situation.
Das gilt selbst für die Brühtechnologie.
Wählen Sie das optimale Verfahren für den optimalen Genuss.
Denn wahre Kaffeekunst will zelebriert werden.



Die Essenz der Kaffeekompetenz

Im neu entwickelten Brühsystem ENB[®] stecken das gesamte Know-how für optimierte Lösungen und die jahrzehntelange Erfahrung der beiden Häuser Franke und bremer. Auf das Resultat sind wir richtig stolz!

Mehr Spezialitäten, mehr Flexibilität

Wählen Sie je nach Einsatzgebiet und Markt den optimalen Brüheinsatz. Haben Sie zwei Geräte im Einsatz, können Sie diese für die Produktion einer breiten Palette an Kaffeespezialitäten optimal bestücken lassen. Sollten sich Ihre Bedürfnisse verändern, lassen sich die Brühsysteme schnell und vor Ort austauschen.

Brühsystem Espresso ENB[®] 43 E

Die ideale Lösung für den klassischen Espresso und die perfekten Milch-/Kaffeespezialitäten.

Brühsystem Espresso ENB[®] 50 E

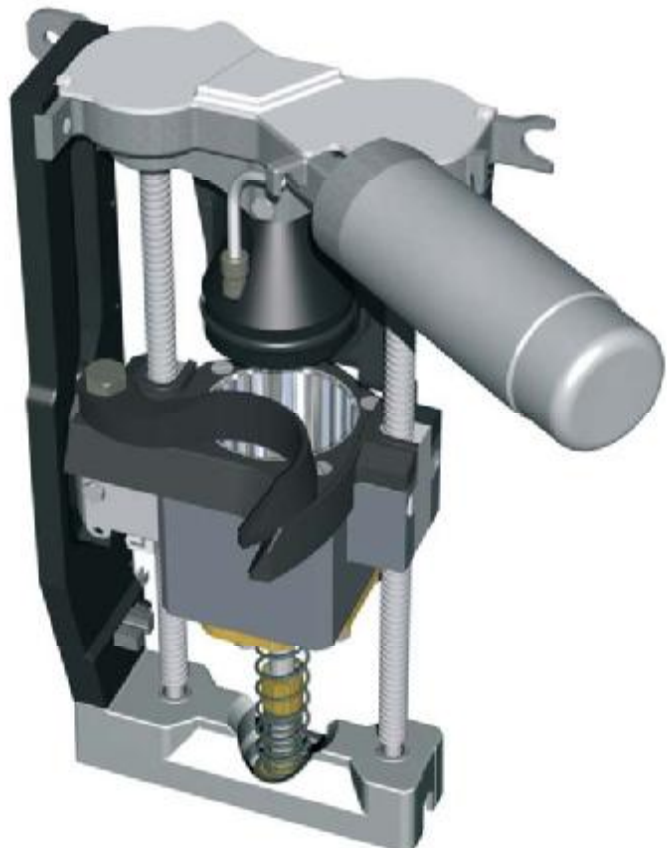
Stark bei grösseren Mengen, konsequent in der Qualität.

Brühsystem Nadelfilter ENB[®] 50 N

Die einmalige Kombination: Espresso und Einzeltassenbrühkaffee aus einer Maschine.

Brühsystem Menge ENB[®] 50 B

Der Brüheinsatz für die schonende Zubereitung von Brühkaffee in grossen Mengen (nur mit der Spectra X erhältlich).



Die Spectra ist beliebig ausbaubar: Erweiterungsmöglichkeiten.

Die Spectra ist so individuell wie Sie.
Doch damit nicht genug: Mit praktischen Zustellgeräten
und Milchlösungen werden Ihre Möglichkeiten
noch umfangreicher. Verwöhnen durch Raffinesse –
darin ist die Spectra unschlagbar.



Mehr als Nebensache: Zustellgeräte.



Kühleinheit für Frischmilch

Die Kühleinheit hält zehn Liter oder bei zwei Sorten je fünf Liter Milch bei optimaler Temperatur konstant kühl. Sie kann links oder rechts neben der Spectra S eingesetzt werden. Der Kühlraum fasst sowohl BIB-Container als auch Flaschen. Die Kühleinheit ist problemlos zu reinigen. Milchmenge und -temperatur werden optisch und akustisch überwacht. Option: abschliessbare Türe.

Abrechnungseinheit

Dieses Zustellgerät eignet sich für den Einbau in alle handelsüblichen Systeme. Die Spectra kann optional mit einem Bezugs- und Abrechnungsgerät Ihrer Wahl verbunden werden. Zum Beispiel mit:

- Münzprüfer
- Münzwechsler
- Wertkarten
- Kellnerabrechnung extern etc.

Tassenwärmer

Für längeren Kaffeegenuss. Der Tassenwärmer sorgt für gleich bleibende, optimale Tassentemperatur (regulierbar) und bietet auf drei Ablageflächen Platz für bis zu 120 Tassen.

Unverzichtbar: Intelligente Milchlösungen.

Wo Kaffee ist, darf Milch nicht fehlen.
Und wo Milch ist, ist Hygiene ein absolutes Muss.
Ebenso wie die einfache Verarbeitung.
Ob mit Frischmilch oder Milchpulver, Ihre Gäste
erwarten Hochgenuss – und Sie werden sie begeistern.



Frischmilchzubereitung mit System

Der Milchausgabekopf ist in das Auslaufsystem der Kaffeemaschine integriert. Das ermöglicht den gleichzeitigen Bezug von Kaffee und Milch. Die Milchausgabe erfolgt vor, während oder nach dem Kaffee – Sie haben die Wahl.

Der Kompressorkühlschrank hält zehn oder bei zwei Milchsorten je fünf Liter Milch einwandfrei frisch. Das Milchsystem ist als Individuallösung mit flexiblem Milchanchluss zum Thekenunterbau oder zu einer Kühlshublade erhältlich.

Die integrierte Pumpe sorgt für die genaue Dosierung von kalter oder warmer Milch, elektronisch gesteuert und abgestimmt auf die Programmierung der Kaffeemaschine.

Das zertifizierte Spül- und Reinigungsprogramm ARCS® (Automatic Rinse & Cleaning System) für den Kaffee- und Milchbereich erleichtert den Unterhalt und die Pflege erheblich. Es gewährleistet jederzeit eine einwandfreie Milchverarbeitung. Das ganze Frischmilchsystem wird periodisch automatisch gespült – Sie bestimmen den Rhythmus. Der Ausgabekopf lässt sich einfach entfernen und reinigen – ohne Kundendienst.

Vorteile auf einen Blick

- Ausgabe kalter Milch
- Regulierbare Milchttemperatur
- Konstante Dosierung
- Automatisches Reinigungs- und Spülprogramm ARCS®
- Füllstandüberwachung auf Display
- Sperrung der Milchprodukte nach Bezug Restmenge Milch
- Selbstbedienungstauglich und abrechenbar
- Tassenüberwachung (Selfservice)
- Externe Milchleeranzeige (Selfservice)
- Temperaturanzeige Kühlraum auf Display

MUT® (Milk under Table)

Ideal bei beschränkten Platzverhältnissen: Mit der MUT-Variante können Sie 10- bzw. 20-Liter-Frischmilchbehälter in Ihrem bestehenden Kühlschrank unter der Theke lagern. Die Verwendung von BIB-Containern ist ebenfalls möglich. Durch den Einbau einer weiteren Förderpumpe können zwei Milchsorten verarbeitet oder zwei Maschinen gleichzeitig versorgt werden.

Milchpulver

Durch den Einbau eines Behälters für Milchpulvertopping in der Spectra S können Sie alle bekannten Milchspezialitäten auch ohne Frischmilch zubereiten; ideal für den Operatingeinsatz.



Das individuelle Finish: Optionen.

Was für andere unwesentlich ist, ist für Sie vielleicht essenziell. Die Spectra lässt keine Wünsche offen; selbst in den kleinsten Details ist sie einzigartig vielseitig.

Optionen:

- Zweite Mühle (1,2 kg Behälter, einfache Demontage durch Kunde)
- Dritte Mühle (1,2 kg Behälter, einfache Demontage durch Kunde)
- 1 Dosierer für Milch- oder Schokopulver
- 2 Dosierer für Milch- und Schokopulver
- Autosteam
- Sonderfarben nach RAL
- Sonderfarben Beleuchtung Bediendisplay
- Satzabwurf in Thekenunterbau
- Tankversionen für Frisch- und Schmutzwasser
- Tassenerkennung
- Kaffeezuführung zu Spectra I
- Abschliessbare Bohnenbehälter und Pulverdosierer
- Abschliessbare Kühleinheit
- Mobile Unterbauten
- Abrechnungseinheit für alle handelsüblichen Systeme und die Integration der gewünschten Abrechnungssysteme, Einbau von Münzprüfer, Münzwechsler, Kellnerabrechnung extern, Chipkartensystem und diversen Wertkartensystemen (U-Key, Legic, EC-Card)

Standardfarben.

Silber



Anthrazit



Champagne



Drei Modelle – drei Bedieneinheiten: Übersicht.



Technische Daten Spectra S.

Stundenleistung

Espresso	250 Tassen/h
Kaffee Crème	200 Tassen/h
Cappuccino	180 Tassen/h
Milchkaffee	180 Tassen/h
Latte Macchiato	120 Tassen/h
Warme Milch	120 Tassen/h
Kalte Milch	150 Tassen/h
Heisswasser	30 Liter/h

Elektroanschluss	200–240 V, 1L N PE, 2.8–3.6 kW, 16 A, 50/60 Hz
	200–240 V, 1L N PE, 5.2–6.8 kW, 30 A, 50/60 Hz
	200–240 V, 3L PE, 5.2–6.8 kW, 16 A, 50/60 Hz

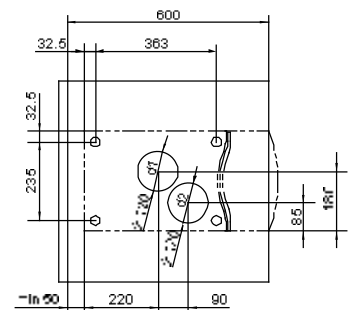
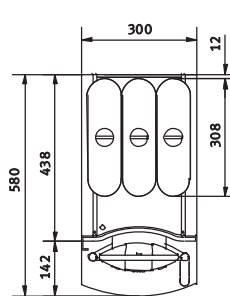
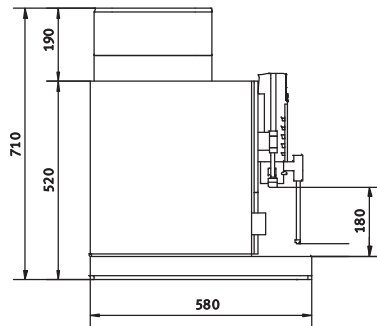
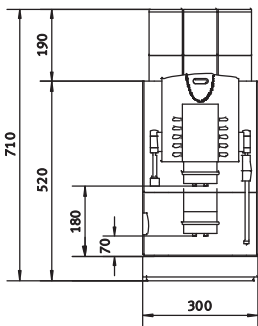
200–240 V, 3L PE, 7.0–9.2 kW, 16 A, 50/60 Hz
400 V, 3L N PE, 6.8 kW, 16 A, 50/60 Hz
400 V, 3L N PE, 9.2 kW, 16 A, 50/60 Hz

Wasseranschluss

Zuleitung	Metallschlauch mit Überwurfmutter G3/8", l = 1.5 m
Wasserdruck	0.8 bis 8.0 bar (80 bis 800 kPa)
Wasserhärte	max. 100 mg/l
Chlorgehalt	Max. 100 mg/l
Idealer PH-Wert	7

Wasserablauf

Ablaufschlauch	d = 16 mm, l = 2000 mm
----------------	------------------------



Spectra X.

Stundenleistung

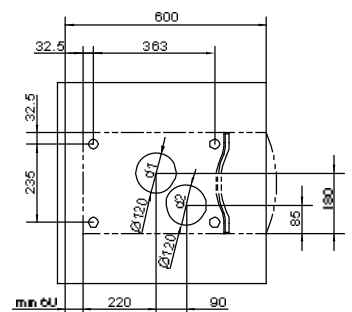
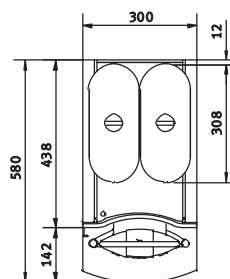
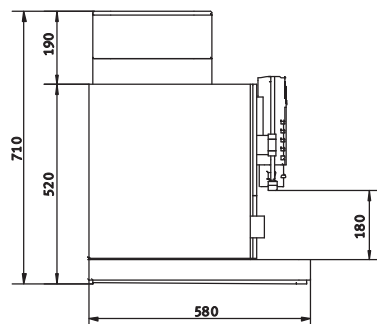
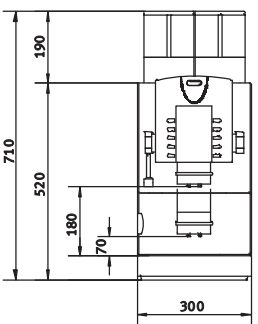
Kaffee	300 Tassen/h
Heisswasser	150 Gläser/h

Elektroanschluss	200–240 V, 1L N PE, 4.5–5.9 kW, 30 A, 50/60 Hz
	200–240 V, 3L PE, 4.5–5.9 kW, 16 A, 50/60 Hz
	200–240 V, 3L PE, 7.0–9.2 kW, 16 A, 50/60 Hz

400 V, 3L N PE, 5.9 kW, 16 A, 50/60 Hz
400 V, 3L N PE, 9.2 kW, 16 A, 50/60 Hz

Wasseranschluss/- Ablauf

siehe Spectra S



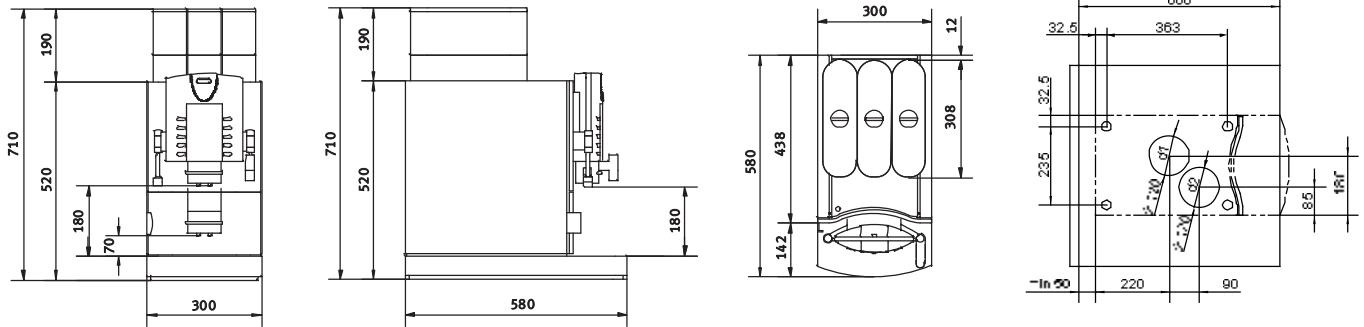
Spectra I.

Stundenleistung

Schokolade/Milch/Wasser 150 Tassen/h

Elektroanschluss 200–240 V, 1 LN PE, 2.8–3.5 kW, 16 A, 50/60 Hz

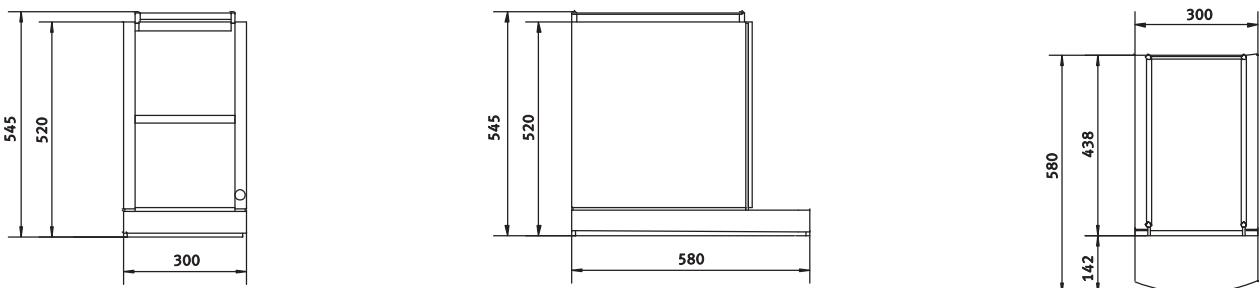
Wasseranschluss/- Ablauf siehe Spectra S



Tassenwärmer.

Elektroanschluss 200–240 V, 1 LN PE, 300 W, 10 A, 50/60 Hz

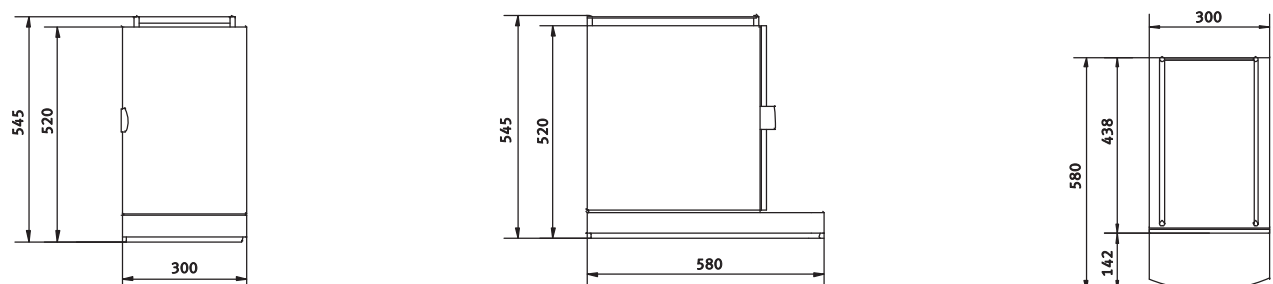
Kapazität bis 120 Tassen (größenabhängig)






Kühleinheit.

Elektroanschluss 200–240 V, 1 LN PE, 60 W, 10 A, 50/60 Hz

Milchbehälter 10 Liter, 2 × 4.5 Liter



Facts

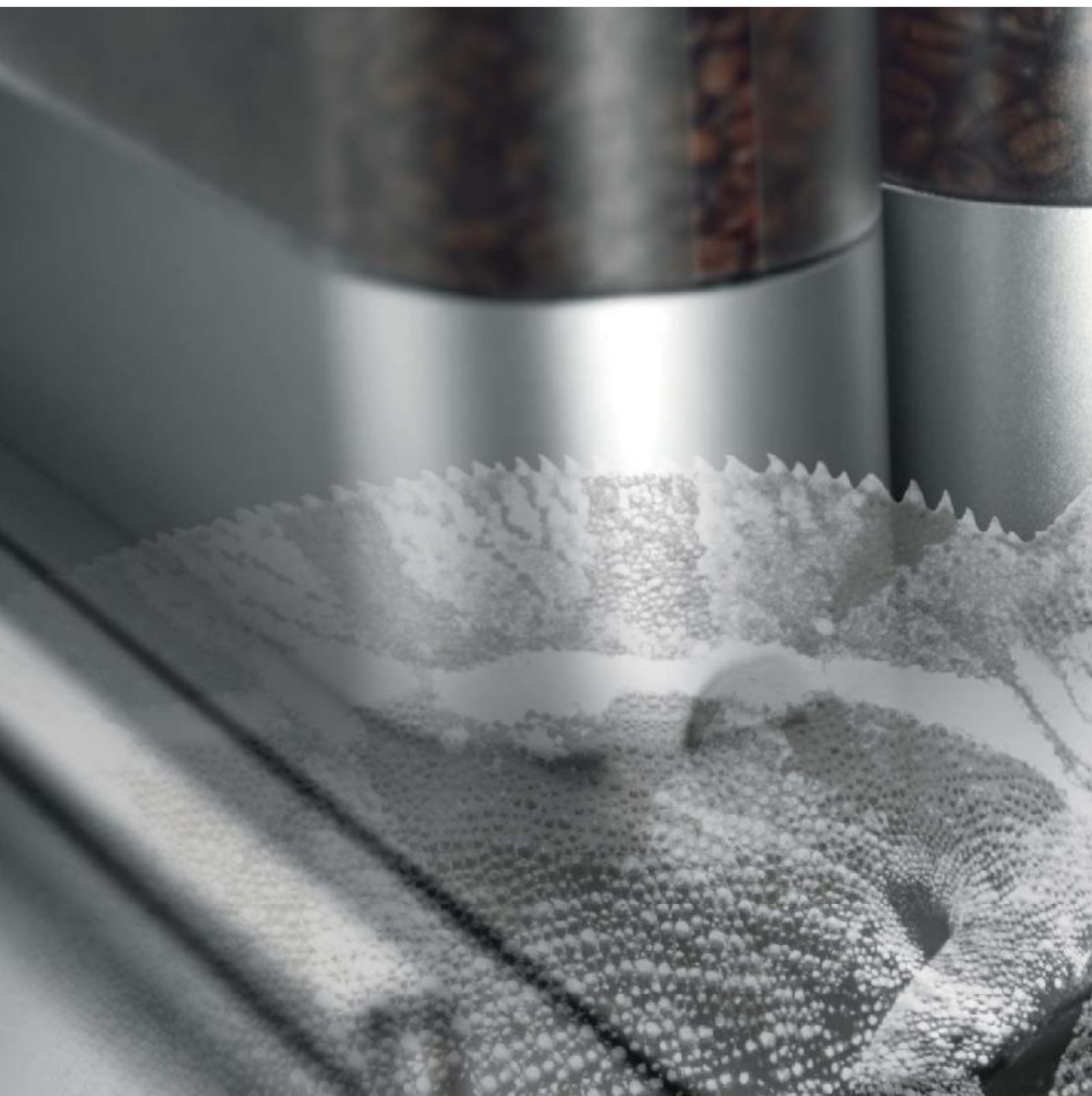
	Spectra S	Spectra X	Spectra I
			
Bedieneinheit Basic	●	●	●
Bedieneinheit Touch	●	●	●
Bedieneinheit Vetro	●	●	●
Beleuchtungsfarbe Rahmen Rot, Blau, Gelb, Orange	●	●	●
Kaffee	●		
Brühkaffee	●	●	
Instantkaffee			●
Heisswasser	●	●	●
Dampf	●		
Autosteam	●		
Schokolade	●		●
Frischmilch	●		
Pulvermilch	●		●
Tankversion	●	●	●
Mühle links	●		
Mühle mitte	●		
Mühle rechts	●		
Pulverdosierer anstelle Mühle links	●		
Kaffeemehldosierer		●	
Mühle anstelle Kaffeemehldosierer		●	
Handeinwurf für gemahlene Kaffee	●		
Auslauf-Automatik	●	●	
Tassenerkennung	●	●	●
Standardfarben: Anthrazit, Silber, Champagne	●	●	●
Milchsystem CF2	●		
Milchsystem CF	●		
Milchsystem 2 Pumpen	●		
Milchsystem 2 Pumpen, Kaffeemaschine links & rechts	●		
MUT Pumpenelement unter Theke 1 Pumpe	●		
MUT Pumpenelement unter Theke 2 Pumpen	●		
Pulverdosierer links			●
Pulverdosierer mitte			●
Pulverdosierer rechts			●
Kaffeeführung zu Instant	●		●
Satzabwurf	●	●	
Kannenauslauf	●	●	
Brühsystem Espresso ENB® 43 E	●		
Brühsystem Espresso ENB® 50 E	●		
Brühsystem Nadelfilter ENB® 50 N	●		
Brühsystem Menge ENB® 50 B		●	

¹ Diese Kombination ist nicht möglich

● = Standard
● = Optional

Output

	Spectra S	Spectra X	Spectra I
Ristretto	●		
Espresso	●		
Kaffee	●		
Brühkaffee	●	●	
Instantkaffee			●
Cappuccino	●		●
Cafè Latte/Schale	●		●
Latte Macchiato	●		
Schokolade	●		●
Chococcino	●		
Heisswasser	●	●	●
Dampf	●		
Warme Milch	●		●
Kalte Milch	●		



19 325362 /10.07/7/6-d-gmbh
Mass- und Konstruktionsänderungen vorbehalten.
MASCIADRI communication & design AG

FRANKE

bremer

Franke bremer GmbH
Lindenweg 36-42
D-97999 Igersheim

Tel. +49 79 31/992 0
Fax +49 79 31/517 00
www.franke-cs.com